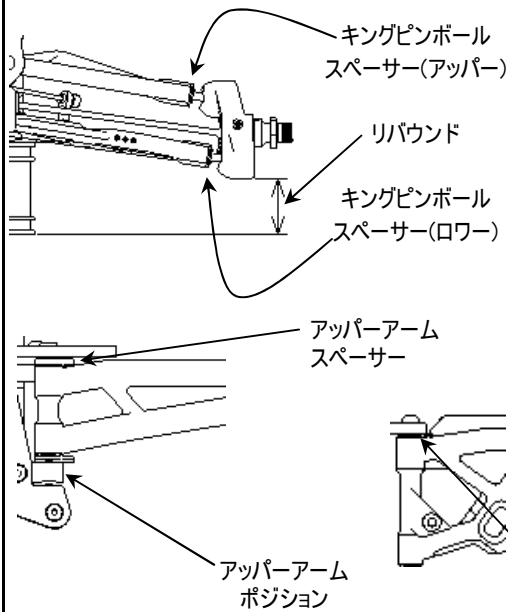


名前: \_\_\_\_\_  
 日付: \_\_\_\_\_  
 場所: \_\_\_\_\_

### トラック コンディション

サイズ: 大きい 中間 小さい  
 トラクション: 高い 中間 低い  
 路面: スムーズ 中間 バンピー

### フロント サスペンション

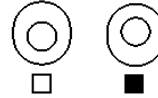


キングピンボールスペーサー(アッ. 1 mm  
 キングピンボールスペーサー(ロワ 1 °  
 アッパーアームスペーサー 2 mm  
 トー角 out 1 °  
 リバウンド \_\_\_\_\_ mm  
 アンチロールバー φ 2.5 mm

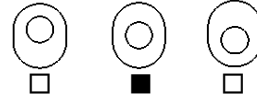
ロワーアームマウント(キックアップ)



ロワーアームポジション  
(E0154A)



アッパーアーム ポジション(E0148B,E0148C)

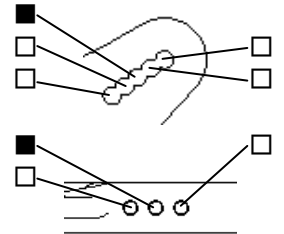


ロワーアームスペーサー 1 mm

### フロントダンパー

ピストン **キット標準**  
 オイル # 400  
 スプリング L75-10  
 スプリングアジャスト \_\_\_\_\_ mm

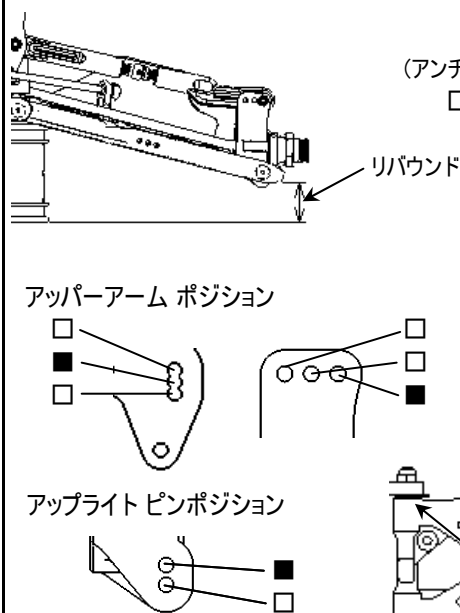
ダンパーポジション



### ステアリング アッカーマン



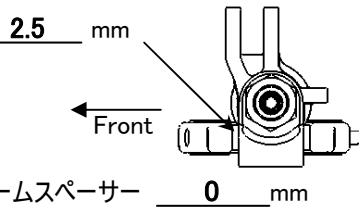
### リヤ サスペンション



キャンバー角 -2 °  
 ロワーアームマウント

リバウンド \_\_\_\_\_ mm  
 アンチロールバー φ 2.9 mm  
 アンチスクワット(E0111C,E0111D)

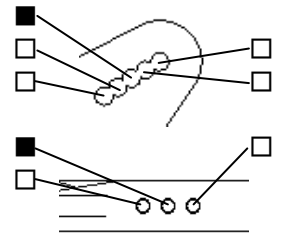
アップライト  E0152  
 E0173(アルミ)  
 ホイールベース アジャスト



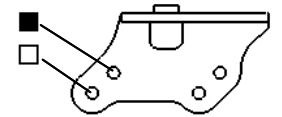
### リヤダンパー

ピストン **キット標準**  
 オイル # 400  
 スプリング L86-10  
 スプリングアジャスト \_\_\_\_\_ mm

ダンパーポジション



### ウイング ポジション



**エンジン** タイプ \_\_\_\_\_  
 ガasket \_\_\_\_\_ mm レデューサー φ \_\_\_\_\_  
 プラグ \_\_\_\_\_ 燃料 \_\_\_\_\_  
 マフラー \_\_\_\_\_

**デフオイル**  
 フロント # 10000 Oリング 0 pcs. その他 \_\_\_\_\_  
 センター # 5000 0 pcs. その他 \_\_\_\_\_  
 リヤ # 3000 0 pcs. その他 \_\_\_\_\_

**タイヤ**

フロント	タイプ _____	リヤ	タイプ _____
インナー	_____	インナー	_____

**クラッチ**

クラッチシュー アルミ **キット標準**  
その他 \_\_\_\_\_

スプリング 1.0 mm

クラッチベル/スパーギヤ 13T / 46T

**記録**

レースタイム/ラップ \_\_\_\_\_  
 ベストラップ(1Lap) \_\_\_\_\_

**注記**

.....  
 .....  
 .....